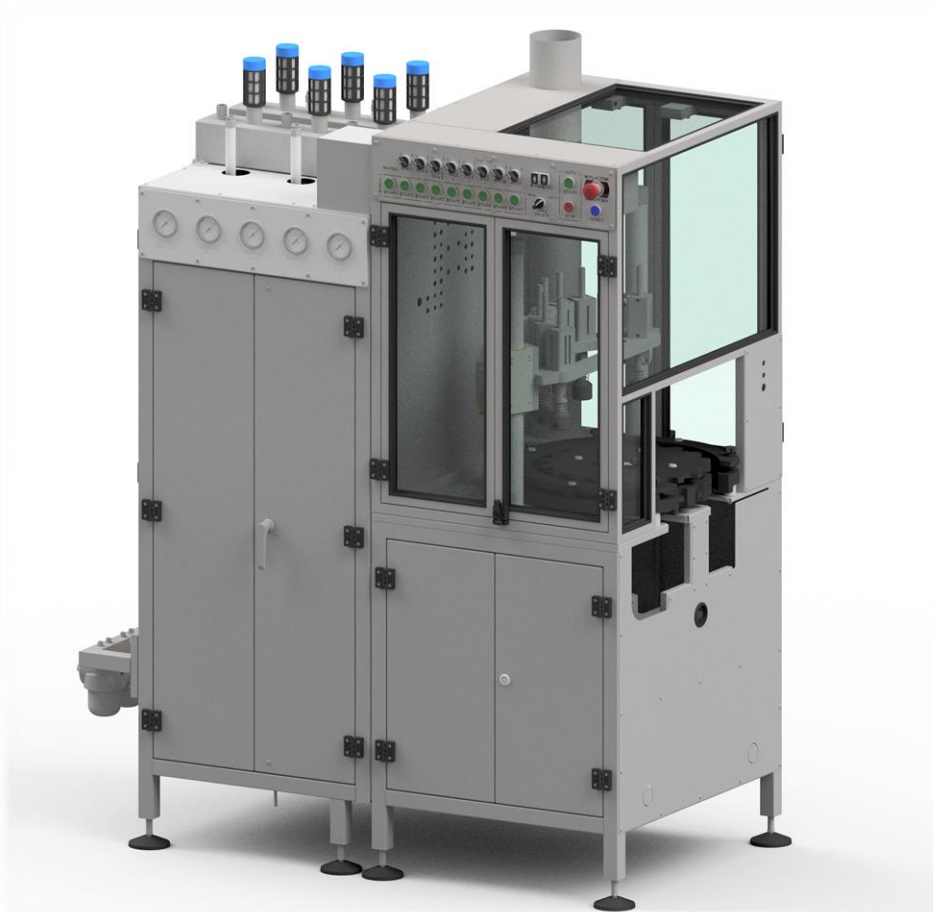


MODULO DI GASSATURA AUTOMATICO TIPO: Z-1071



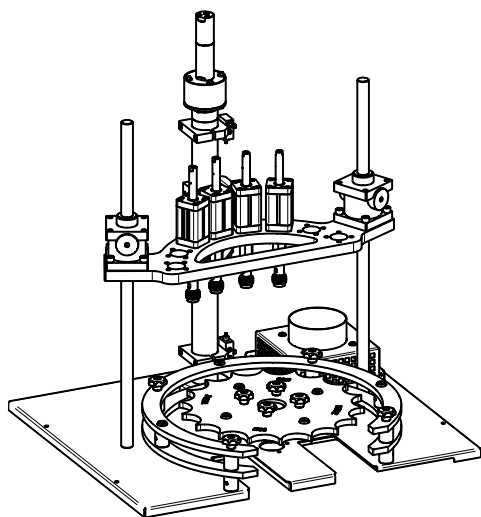
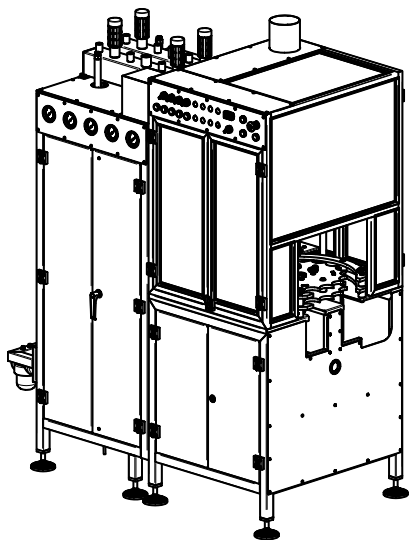
Il modulo di gassatura automatico Z-1071 fa parte della linea di produzione automatica di bombolette spray e serve per realizzare le seguenti operazioni:

- Prelievo dal nastro trasportatore delle bombolette spray riempite con valvole aerosol aggraffate;
- Riempimento di bombolette con una dose determinata di propellente liquido da 1 a 6 moduli di gassatura (a seconda del singolo ordine);
- Posizionamento di prodotti finiti sul nastro trasportatore.



ZIGLER

AEROSOL & FILLING TECHNOLOGY



Parametri di produzione

Produttività: fino a 3600 pz./ora (60 pz./min)
La produttività massima dipende dalla dose del propellente e dalla configurazione della macchina.

Diametro di contenitori: $\varnothing 35 \text{ mm} \div \varnothing 66 \text{ mm}$

Altezza di contenitori: $65 \text{ mm} \div 320 \text{ mm}$

Dimensioni di ingombro e peso

Larghezza: 880 mm

Lunghezza: 1520 mm

Altezza: 1950 mm

Peso: fino a 700 kg

(a seconda della configurazione)

Alimentazione

Tipo di alimentazione: aria compressa

Pressione di alimentazione: $0,8 \div 1,0 \text{ MPa}$ ($8 \div 10 \text{ bar}$)

Consumo aria: fino a $300 \text{ m}^3/\text{ora}$

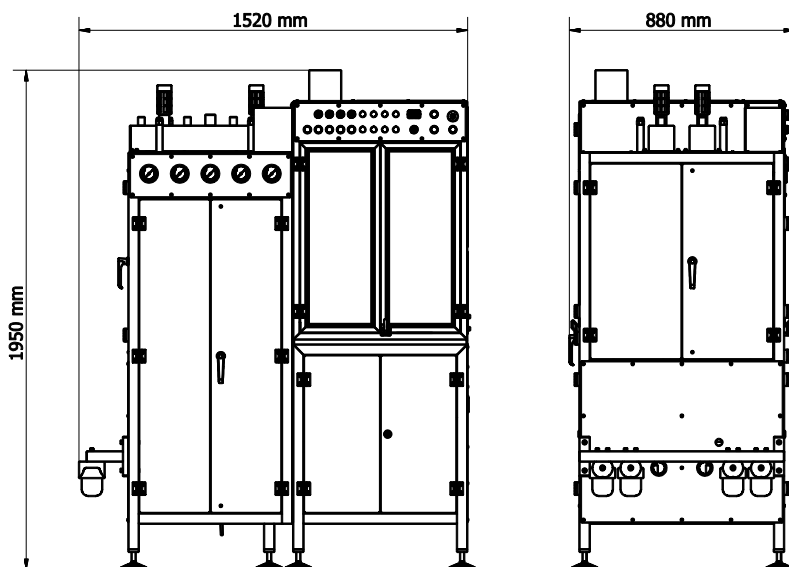
(a seconda della configurazione)

Presa d'aria: filettatura esterna G $\frac{3}{4}$ "

Purezza dell'aria compressa: Classe IV secondo la norma ISO 8573-1 per le temperature $15 \div 35^\circ\text{C}$

Pressione di alimentazione del propellente: min. $0,5 \text{ MPa}$ (5 bar) al di sopra della pressione di vapore del propellente utilizzato

Raccordo del propellente: filettatura esterna G $\frac{1}{2}$ " BSPP cono 60° , per ogni modulo di gassatura



 ZIGLER POLSKA Sp. z o.o.

ul. Braci Gutmanów 7

43-600 Jaworzno

POLAND

 +48 32 616 36 70

 biuro@zigler.pl

zigler@zigler.pl

 www.zigler.pl

VAT UE: PL6772294223

REGON: 120491798

KRS: KRS nr 0000032816

Sąd Rejonowy Katowice-Wschód
w Katowicach

BANK ACC.

ING BANK ŚLĄSKI

PLN 56 1050 1360 1000 0090 3033 8132

EUR 94 1050 1360 1000 0024 0995 9893

SWIFT: INGBPLPW