

MODULO DI SEQUENZIAMENTO AUTOMATICO TIPO: Z-1200



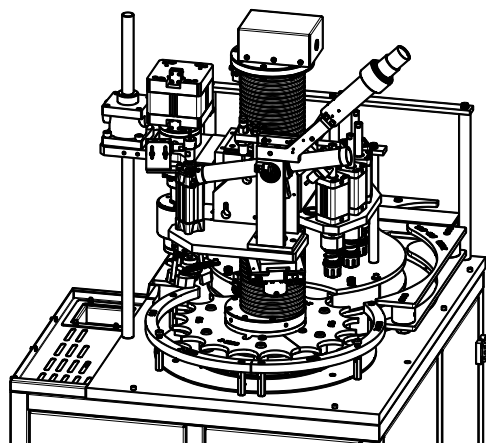
Il modulo di sequenziamento automatico Z-1200 fa parte della linea di produzione automatica di bombolette spray e serve per realizzare le seguenti fasi di produzione:

- Prelievo di contenitori per aerosol vuoti dal nastro trasportatore;
- Riempimento di contenitori vuoti con prodotto liquido da 1 a 4 moduli di riempimento;
- Inserimento di una valvola aerosol nel contenitore riempito;
- Aggraffatura permanente ed ermetica della valvola aerosol sul contenitore riempito (opzionalmente funzione di sottovuoto);
- Posizionamento di prodotti aerosol finiti sul nastro trasportatore.



ZIGLER

AEROSOL & FILLING TECHNOLOGY



Parametri di produzione

Produttività: 3000 – 3600 pz./ora (50 – 60 pz./min)
La produttività massima dipende dalla dose del prodotto e dalla configurazione della macchina.

Diametro di contenitori: $\varnothing 35$ mm ÷ $\varnothing 66$ mm

Altezza di contenitori: 65 mm ÷ 320 mm

Dimensioni di ingombro e peso

Larghezza: 1650 mm

Lunghezza: 1085 mm

Altezza: 2000 mm

Peso: ~650 – 800 kg

(a seconda della configurazione)

Alimentazione

Tipo di alimentazione: aria compressa

Pressione di alimentazione 0,8 ÷ 1,0 MPa (8 ÷ 10 bar)

richiesta:

Consumo aria: fino a 65 m³/ora

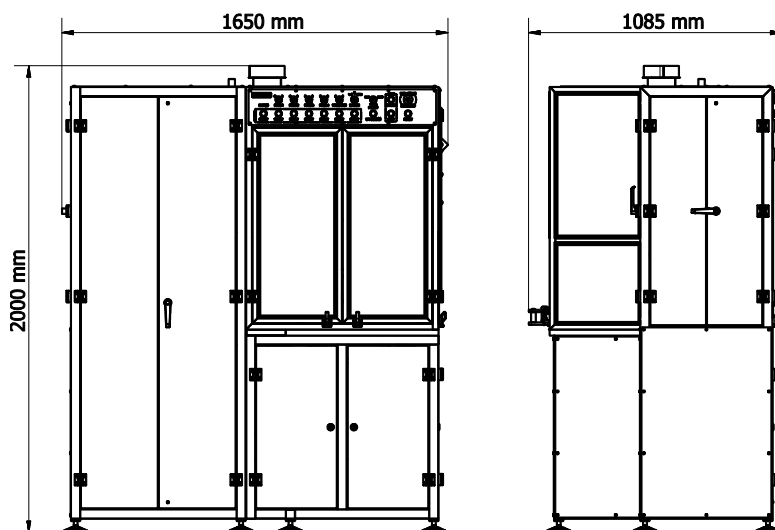
(a seconda della configurazione)

Presa d'aria: filettatura esterna G $\frac{3}{4}$ ''

Purezza dell'aria compressa: CLASSE IV secondo la norma ISO 8573-1 per le temperature 15 ÷ 35°C

Pressione di alimentazione del prodotto: a seconda della densità e della consistenza del prodotto (1 – 6 bar)

Raccordo del prodotto: filettatura esterna G $\frac{1}{2}$ '' BSPP cono 60°, per ogni modulo di riempimento



 ZIGLER POLSKA Sp. z o.o.

ul. Braci Gutmanów 7

43-600 Jaworzno

POLAND

 +48 32 616 36 70

 biuro@zigler.pl

zigler@zigler.pl

 www.zigler.pl

VAT UE: PL6772294223

REGON: 120491798

KRS: KRS nr 0000032816

Sąd Rejonowy Katowice-Wschód
w Katowicach

BANK ACC.

ING BANK ŚLĄSKI

PLN 56 1050 1360 1000 0090 3033 8132

EUR 94 1050 1360 1000 0024 0995 9893

SWIFT: INGBPLPW