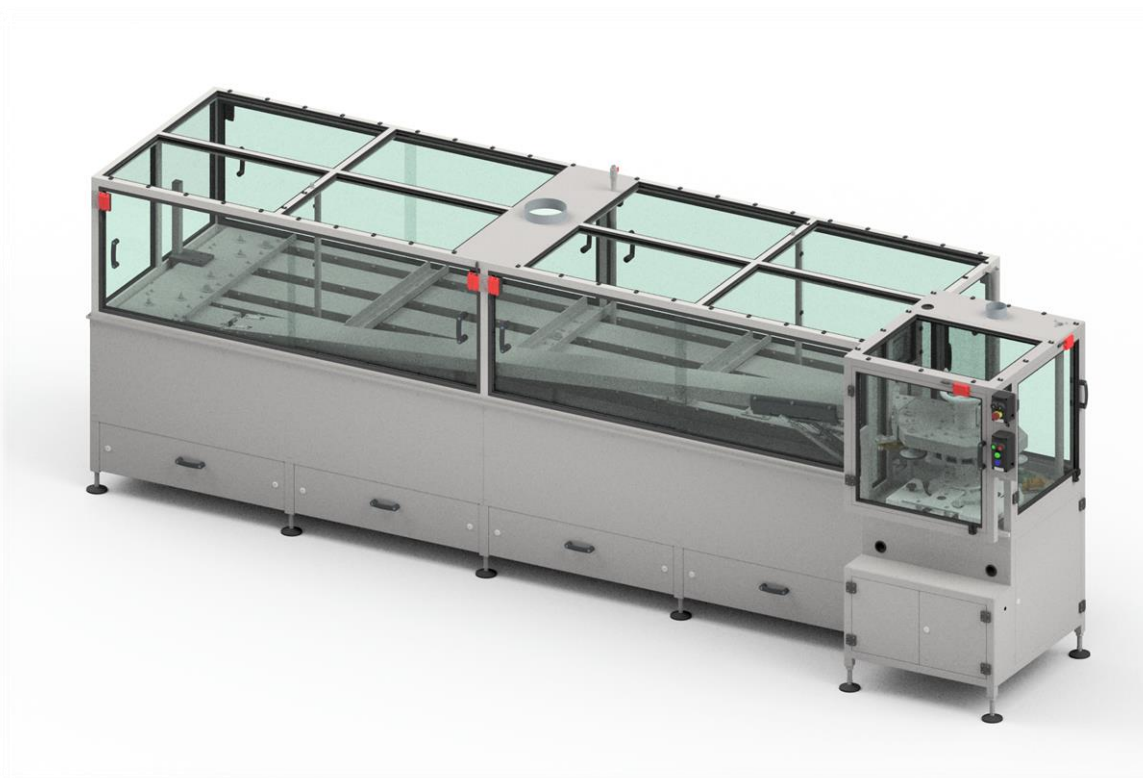


VASCA MANUALE PER AEROSOL TIPO: Z-7505

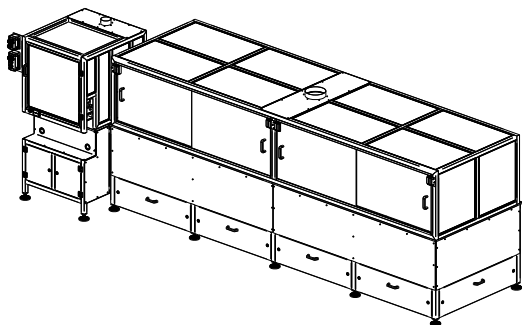


La vasca per prove è predisposta per migliorare la qualità della bomboletta spray e aumentare la sicurezza del suo utilizzo, permettendo di rilevare bombolette spray non stagne nell'ambito del ciclo di produzione. Secondo le norme riconosciute, le prove vengono eseguite immergendo la bomboletta spray riempita e chiusa in acqua alla temperatura di circa 55°C per circa 3 minuti. Contenitori vengono convogliati nel serbatoio di acqua calda tramite la ruota motrice e la catena con pinze per introdurre contenitori. La regolazione della velocità di alimentazione è continua e permette quindi di utilizzare la vasca per prove su tutta la linea di produzione. La produttività è di circa 60 contenitori al minuto, ipotizzando un'immersione di 3 minuti. La vasca è stata inoltre dotata di un sistema pneumatico di asciugatura contenitori.



ZIGLER

AEROSOL & FILLING TECHNOLOGY



Parametri di utilizzo

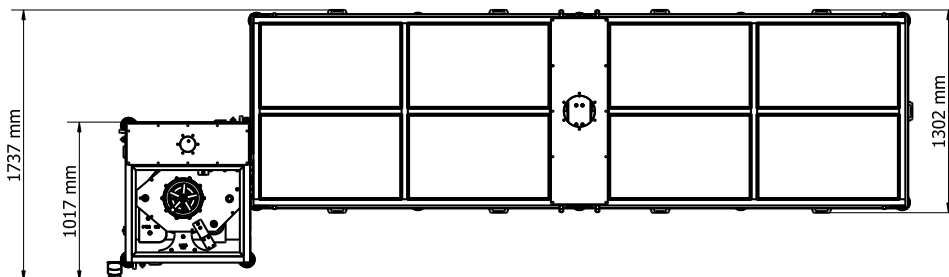
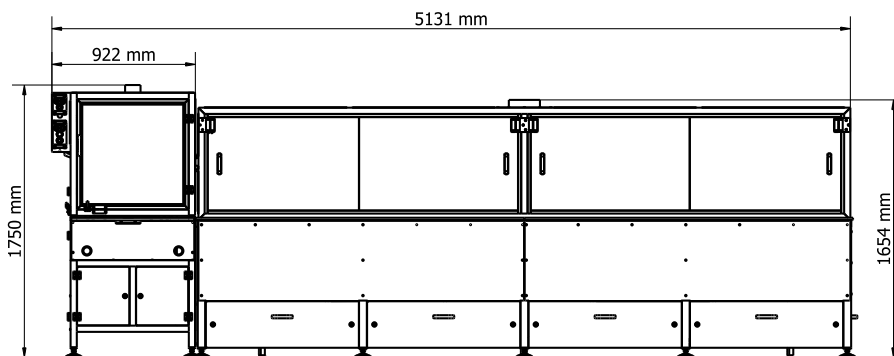
Produttività:	60 pz./min.
Diametro di contenitori:	ø35 – ø66 mm (a seconda dei supporti installati)
Altezza di contenitori:	80 – 320 mm
Tipo di valvole:	valvola aerosol 1"
Durata del bagno:	180 secondi
Temperatura del bagno:	55°C
Controllo delle perdite (opzionalmente e a seconda dell'ordine):	rilevatori di gas catalitici o a infrarossi

Dimensioni di ingombro e peso

Larghezza:	1737 mm
Lunghezza:	5131 mm
Altezza:	1750 mm
Peso:	~ 1500 kg

Alimentazione

Tipo di alimentazione:	elettrica e pneumatica
Tensione di alimentazione:	3x400 VAC 50 Hz; 3,55 kW
Comando esterno:	24V DC
Pressione di alimentazione:	8 – 10 bar (0,8 – 1,0 MPa)
Consumo aria:	max. 70 m ³ /ora



ZIGLER POLSKA Sp. z o.o.

ul. Braci Gutmanów 7
43-600 Jaworzno
POLAND

+48 32 616 36 70

biuro@zigler.pl

zigler@zigler.pl

www.zigler.pl

VAT UE: PL6772294223

REGON: 120491798

KRS: KRS nr 0000032816

Sąd Rejonowy Katowice-Wschód
w Katowicach

BANK ACC.

ING BANK ŚLĄSKI

PLN 56 1050 1360 1000 0090 3033 8132

EUR 94 1050 1360 1000 0024 0995 9893

SWIFT: INGBPLPW