

## HALBAUTOMATISCHE UNTERDRUCKFÜLLVORRICHTUNG TYP: Z-2411



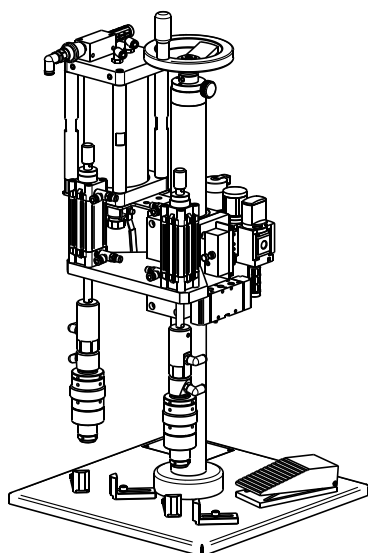
Die Vorrichtung kann Glasflaschen unabhängig vom Flaschenfassungsvermögen füllen. Das Befüllen erfolgt "bis zum Niveau", d.h. bis zum endgültigen Auffüllen der Flasche. Die Vorrichtung ist mit einem Unterdruckbildungssystem ausgestattet, sodass keine zusätzlichen Anlagen benötigt werden müssen.

Die Vorrichtung ist zusätzlich mit einer einstellbaren Stativsäule mit stufenloser Höhenverstellung ausgestattet, die je nach Flaschenhöhe leicht eingestellt werden kann. Die Köpfe werden pneumatisch abgesenkt und verfügen über ein Flaschenauffahrssystem, das die Bedienung des Füllvorgangs erleichtert.



# ZIGLER

AEROSOL & FILLING TECHNOLOGY



## Prozessparameter

Kapazität: 1200 Stck./h (20 Stck./min.) bei 30 ml Dosis;

900 Stck./h (15 Stck./Min.) bei 50 ml Dosis;

600 Stck./h (10 Stck./Min.) bei 100 ml Dosis;

Die maximale Kapazität hängt vom Flaschenfassungsvermögen, der Betriebsorganisation und Bedienererfahrung ab

Flaschenhöhe: ~50 bis 300 mm

## Abmessungen und Gewicht

Breite: 410 mm

Länge: 400 mm

Höhe: 815 mm (max 900 mm)

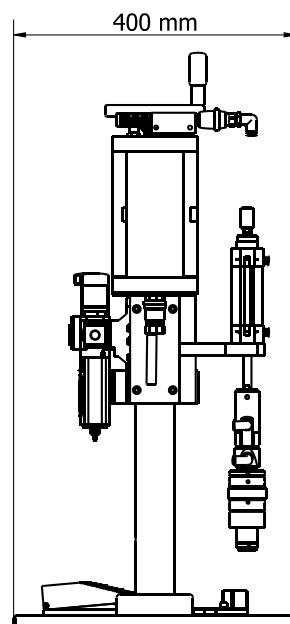
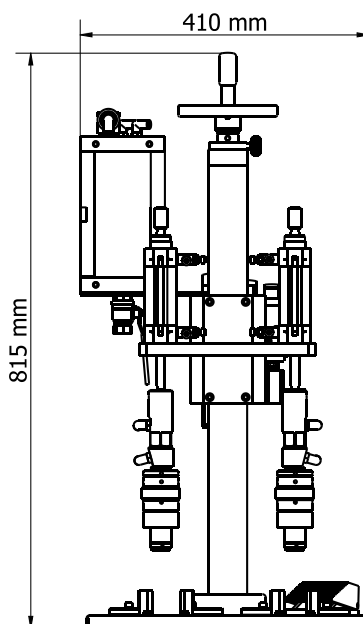
Gewicht: 53 kg

## Versorgungsparameter

Versorgungsdruck: 0,6 bis 1,0 MPa (6 bis 10 bar)

Luftverbrauch: 4 Liter/Zyklus

Druckluftqualität: Klasse IV nach ISO 8573-1 für Temperaturbereich 15 bis 35°C



**ZIGLER POLSKA Sp. z o.o.**

ul. Braci Gutmanów 7

43-600 Jaworzno

POLAND

+48 32 616 36 70

biuro@zigler.pl

zigler@zigler.pl

www.zigler.pl

VAT UE: PL6772294223

REGON: 120491798

KRS: KRS nr 0000032816

Sąd Rejonowy Katowice-Wschód  
w Katowicach

BANK ACC.

ING BANK ŚLĄSKI

PLN 56 1050 1360 1000 0090 3033 8132

EUR 94 1050 1360 1000 0024 0995 9893

SWIFT: INGBPLPW

## HALBAUTOMATISCHE UNTERDRUCKFÜLLVORRICHTUNG (BASISVERSION) TYP: Z-2401



### Prozessparameter

Kapazität: 1200 Stck./h (20 Stck./min.) bei 30 ml Dosis;  
900 Stck./h (15 Stck./Min.) bei 50 ml Dosis;  
600 Stck./h (10 Stck./Min.) bei 100 ml Dosis;

Die maximale Kapazität hängt vom Flaschenfassungsvermögen, der Betriebsorganisation und Bedienererfahrung ab.

Flaschenhöhe: ~50 bis 300 mm

### Abmessungen und Gewicht:

Breite: 410 mm

Länge: 400 mm

Höhe: 815 mm (max 900 mm)

Gewicht: 21 kg

### Luftversorgungsparameter

Erforderlicher Versorgungsdruck: 0,6 bis 1,0 MPa (6 bis 10 bar)

Luftverbrauch: 4 Liter/Zyklus

Druckluftqualität: KLASSE IV nach ISO 8573-1 für den Temperaturbereich 15 bis 35°C

Die Basisversion der Unterdruckfüllvorrichtung auf einem Untergestell mit werkzeugloser Höhenverstellung. Die Vorrichtung ist geeignet, Glasflaschen unabhängig von der Kapazität zu füllen. Die Befüllung erfolgt „auf Niveau“. Die Vorrichtung ist mit einem Vakuumsystem ausgestattet, sodass keine zusätzlichen Installationen erforderlich sind.

