

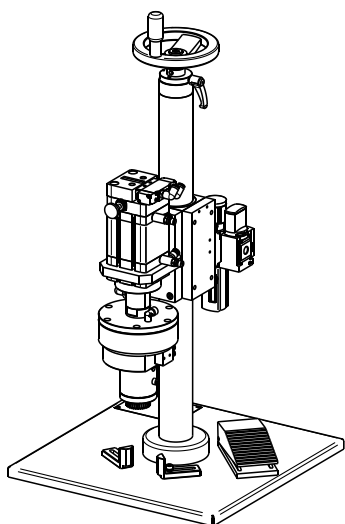
HALBAUTOMATISCHE CRIMPVORRICHTUNG TYP: Z-2102



Die Vorrichtung dient zum präzisen Crimpen von Zerstäubern an Glasflaschen. Die Vorrichtung ist so ausgelegt und gebaut, dass ein reibungsloser Betrieb und eine präzise Crimpeinstellung gewährleistet sind. Verschiedene Arten und Formen von Crimpbacken, die genau auf den Durchmesser des Zerstäubers abgestimmt sind, verhindern die Zerstörung von Zerstäubern und Flaschen.

Im Preis der Vorrichtung ist 1 Satz Crimpbacken für den gewählten Durchmesser des Zerstäubers enthalten.





Prozessparameter

Kapazität: 1200 bis 1800 Stck./h (20 bis 30 Stck./Min.)

Die maximale Kapazität hängt von der Betriebsorganisation und Bediener-erfahrung ab.

Zerstäuberdurchmesser [mm]: $\varnothing 10$; $\varnothing 12$; $\varnothing 13$; $\varnothing 14,5$; $\varnothing 16,5$; $\varnothing 18$; $\varnothing 19,5$; $\varnothing 21$; $\varnothing 23$ (je nach Crimpbacken im Einsatz)

Flaschenhöhe [mm]: $\sim 50 \div 300$ mm (für höhere Flaschen auf Sonderbestellung)

Abmessungen und Gewicht

Breite: 400 mm

Länge: 400 mm

Höhe: 815 mm

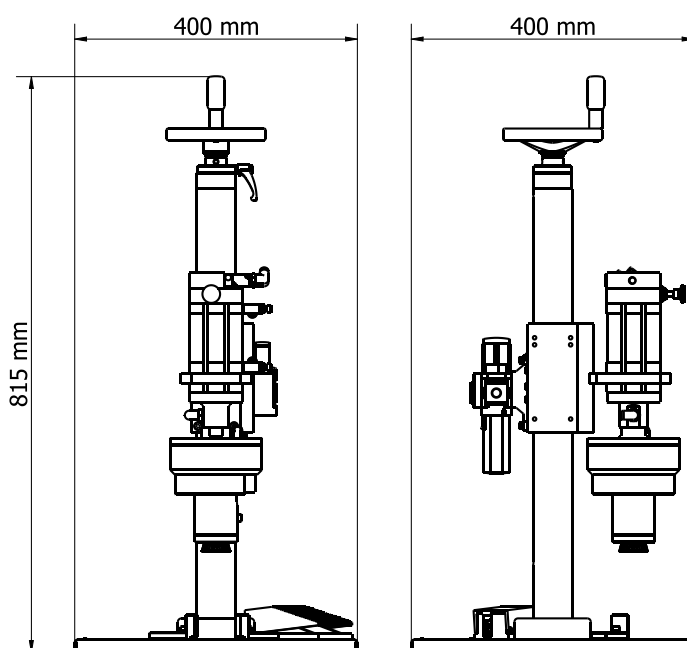
Gewicht: ~ 49 kg

Versorgungsparameter

Erforderlicher Versorgungsdruck: 0,8 bis 1,0 MPa (8 bis 10 bar)

Luftverbrauch: 0,9 Liter/Zyklus

Druckluftqualität: Klasse IV nach ISO 8573-1 für Temperaturbereich 15 bis 35°C



HALBAUTOMATISCHE CRIMPVORRICHTUNG (BASISVERSION) TYP: Z-2102



Prozessparameter:

Kapazität:	1200 bis 1800 Stck./h (20 bis 30 Stck./Min.)
	Die maximale Kapazität hängt von der Betriebsorganisation und Bediener-erfahrung ab.
Zerstäuberdurchmesser [mm]:	ø10; ø12; ø13; ø14,5; ø16,5; ø18; ø19,5; ø21; ø23 (je nach Crimpbacken im Einsatz)
Flaschenhöhe [mm]:	~50 ÷ 300 mm (für höhere Flaschen auf Sonderbestellung)

Abmessungen und Gewicht

Breite:	400 mm
Länge:	400 mm
Höhe:	815 mm
Gewicht:	~49 kg

Versorgungsparameter:

Erforderlicher Versorgungsdruck:	0,8 bis 1,0 MPa (8 bis 10 bar)
Luftverbrauch:	0,9 Liter/Zyklus
Druckluftqualität:	Klasse IV nach ISO 8573-1 für Temperaturbereich 15 bis 35°C

Eine Basisversion der Vorrichtung -2102 auf einem verstellbaren Ständer mit Höhenverstellung je nach Flaschenhöhe. Verwendung eines Schlüssels erforderlich.

