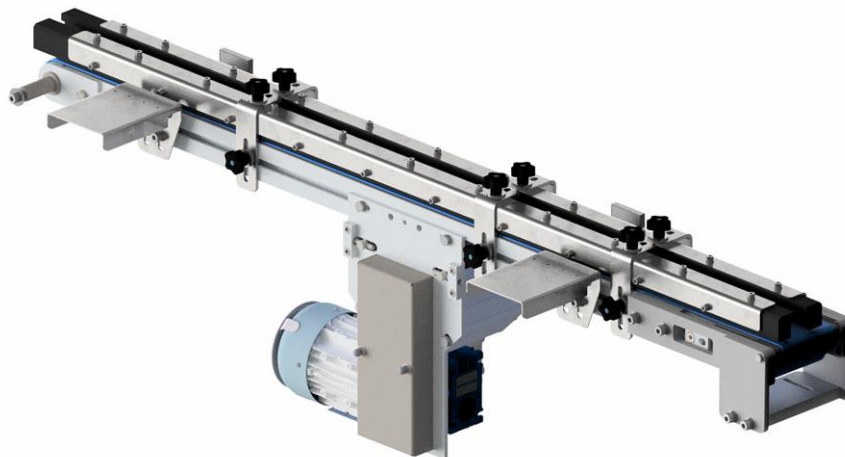


TRASPORTATORE TIPO: Z-5400



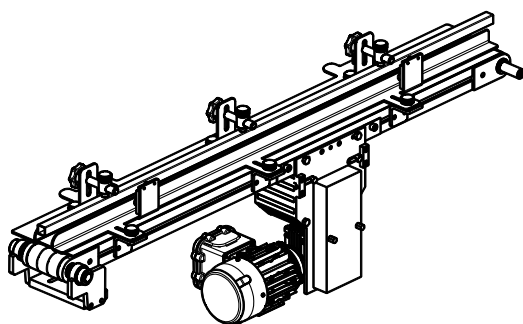
Il principale compito del trasportatore Z-5400 è quello di trasportare elementi di piccole dimensioni (erogatori, tappi, valvole ecc.) tra selezionatori e macchine tappatrici/aggraffatrici.

Dimensioni di ingombro e peso

Larghezza: larghezza fuori tutto: ~275 mm; larghezza del nastro: ~90 mm

Lunghezza del modulo: a seconda dell'ordine

Peso: a seconda della lunghezza (fino a 40 kg)



Alimentazione

Tipo di alimentazione: elettrica

Tensione di alimentazione: 3x400V AC, 50 Hz

Potenza assorbita: 0,09 kW

