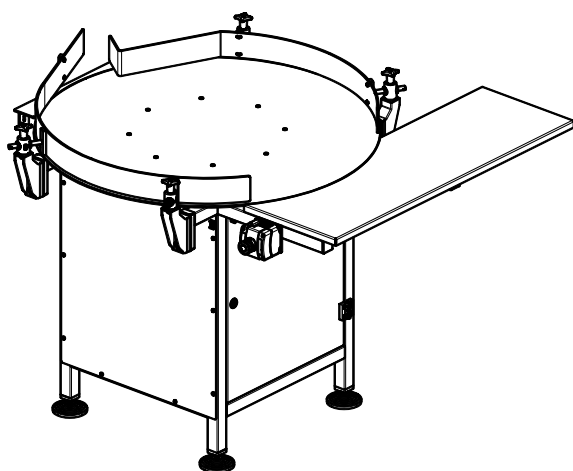


TAVOLO DI ACCUMULO TIPO: Z-5102



Il tavolo di accumulo rotante Z-5102 di solito è l'ultima macchina nella linea di produzione di aerosol e serve per ricevere e confezionare prodotti finiti. Il tavolo è dotato di un piano di lavoro rotante che permette di spostare prodotti finiti verso l'asse del tavolo, e di un piano di lavoro ausiliare per posizionare correttamente imballaggi esterni che verranno successivamente riempiti di prodotti fabbricati.





Dimensioni e peso

Larghezza: 1280 mm
Lunghezza: 1355 mm
Altezza: 980± 50 mm
Peso: ~145 kg
(motore incluso)

Motorizzazione

Potenza motore: 0,37 kW
Coppia: 1370 rpm
Rapporto di trasmissione: i=80

Alimentazione

Tipo di alimentazione: elettrica
Tensione di alimentazione: 3×230 VAC, 50 Hz
Potenza: 0,37 kW

