

SELEZIONATORE DI TAPPI TIPO: Z-3004



Il selezionatore di tappi Z-3004 è predisposto per il convogliamento di tappi adeguatamente orientati (selezionati) alla guida di scorrimento collegata al selezionatore. Il macchinario utilizza l'alimentazione elettrica e viene comandato con un sistema di sensori fissati al cesto di prelievo e alla guida. La speciale costruzione del macchinario permette di orientare i tappi selezionati in modo ottimale, perciò essi arrivano alla guida in una posizione che permette la loro immediata applicazione sul contenitore.



ZIGLER

AEROSOL & FILLING TECHNOLOGY

Dimensioni di ingombro e peso

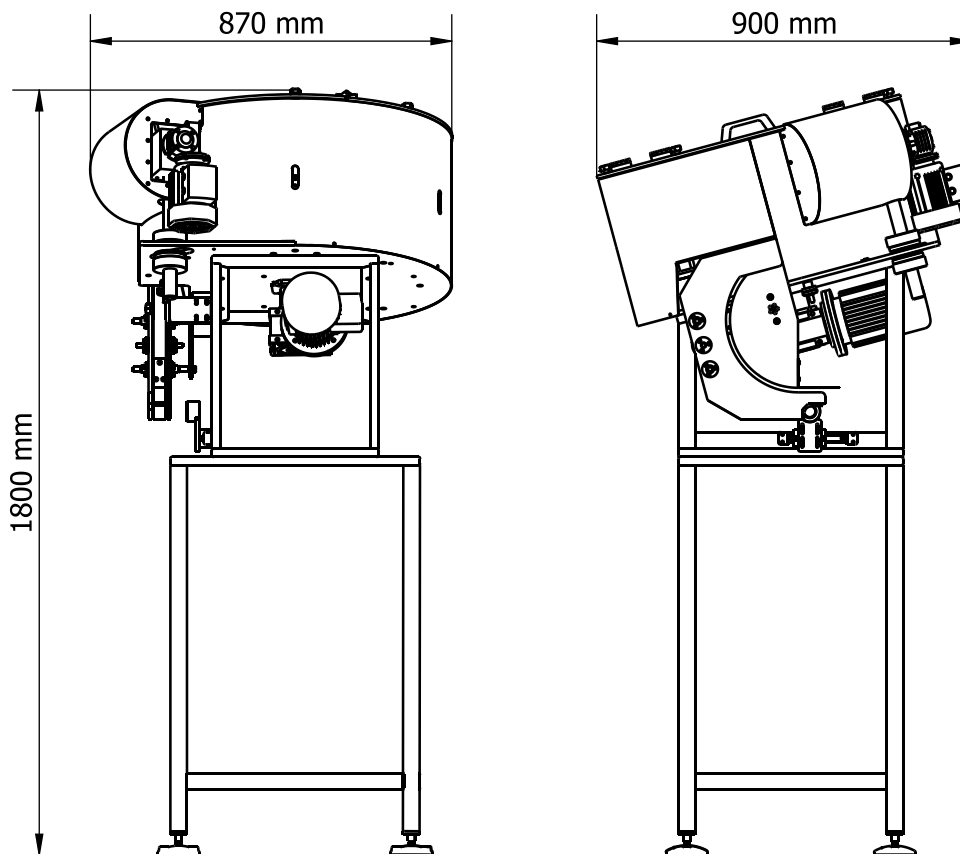
Larghezza: 870 mm
Lunghezza: 900 mm
Altezza: 1800 ± 50 mm
Peso: ~ 160 kg

Motore

Potenza del motore principale 0,37 kW
Coppia: 1370 giri/min.
Coefficiente di riduzione: i=80

Alimentazione

Tipo di alimentazione: elettrica e pneumatica
Tensione di alimentazione: 3x230 V; 50 Hz; 0,37 kW
Pressione di alimentazione: 8 - 10 bar (0,8 - 1,0 MPa)
Consumo aria: 2 m³/ora



ZIGLER POLSKA Sp. z o.o.

ul. Braci Gutmanów 7
43-600 Jaworzno
POLAND

+48 32 616 36 70

biuro@zigler.pl

zigler@zigler.pl

www.zigler.pl

VAT UE: PL6772294223

REGON: 120491798

KRS: KRS nr 0000032816

Sąd Rejonowy Katowice-Wschód
w Katowicach

BANK ACC.

ING BANK ŚLĄSKI

PLN 56 1050 1360 1000 0090 3033 8132

EUR 94 1050 1360 1000 0024 0995 9893

SWIFT: INGBPLPW