

TAPPATRICE ROTATIVA TIPO: Z-1491

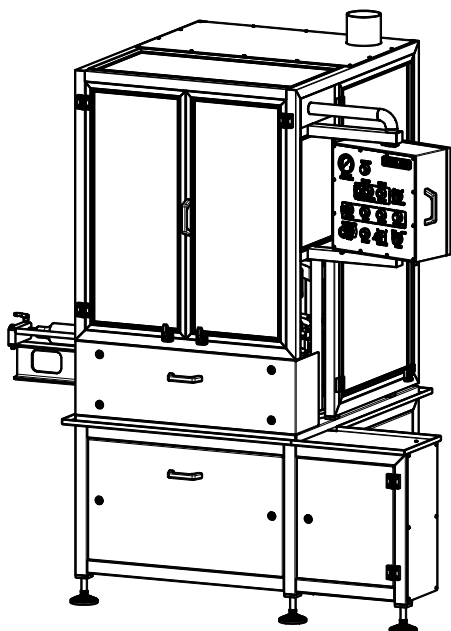


La tappatrice rotativa Z-1491 è stata progettata per realizzare una delle ultimi fasi del processo di produzione di bombolette spray: l'applicazione del tappo sulla valvola aerosol. La tappatrice rotativa Z-1491 è stata predisposta per essere utilizzata con il trasportatore a nastro grazie al disco di sequenziamento di geometria speciale che preleva le bombolette direttamente dal trasportatore. La capacità nominale della macchina arriva fino a 120 pezzi al minuto. Tutti i cicli di lavoro vengono realizzati durante un movimento rotatorio continuo (senza soste) azionato dal motopropulsore elettrico.



ZIGLER

AEROSOL & FILLING TECHNOLOGY



Parametri di produzione

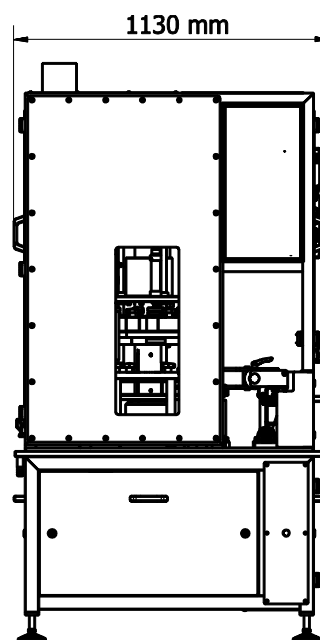
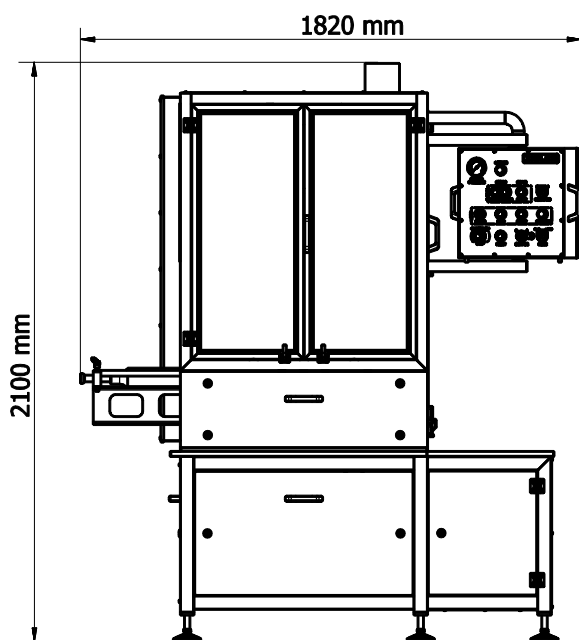
Produttività: 120 pz/min
Pressione di lavoro: 0,6 ÷ 0,8 MPa (6÷8 bar)

Dimensioni di ingombro e peso

Larghezza: 1820 mm
Lunghezza: 1130 mm
Altezza: 2100 mm
Peso: ~ 935 kg

Alimentazione

Tipo di alimentazione: elettrica e pneumatica
Tensione di alimentazione: 3x230 VAC, 50 Hz
richiesta:
Potenza: 0,75 kW
Pressione di alimentazione: 0,8 ÷ 1,0 MPa (8 ÷ 10 bar)
richiesta:
Purezza dell'aria: classe IV secondo la norma ISO 8573-1 per le temperature 15 ÷ 35°C
Consumo aria: 42 m³/h
Raccordo: filettatura esterna G³/₄ "



 ZIGLER POLSKA Sp. z o.o.

ul. Braci Gutmanów 7

43-600 Jaworzno

POLAND

 +48 32 616 36 70

 biuro@zigler.pl

zigler@zigler.pl

 www.zigler.pl

VAT UE: PL6772294223

REGON: 120491798

KRS: KRS nr 0000032816

Sąd Rejonowy Katowice-Wschód
w Katowicach

BANK ACC.

ING BANK ŚLĄSKI

PLN 56 1050 1360 1000 0090 3033 8132

EUR 94 1050 1360 1000 0024 0995 9893

SWIFT: INGBPLPW