

OSADZARKA GŁÓWEK TYP: Z-1109

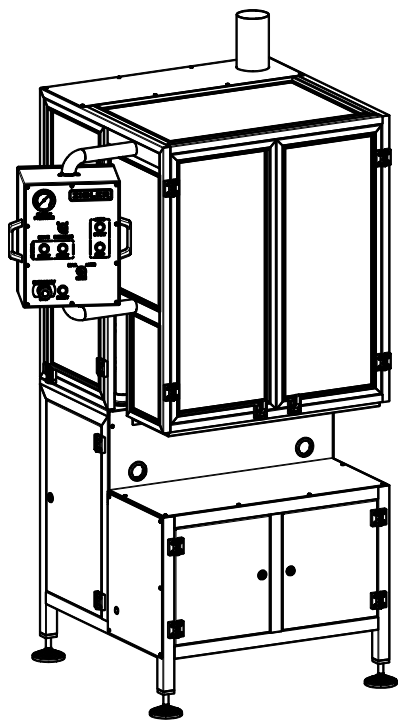


Osadzarka Główek Z-1109 to maszyna przeznaczona do przeprowadzenia jednego z ostatnich etapów procesu produkcji aerozolu - umieszczenia główki rozpyłowej na zaworze aerosolowym. Osadzarka Główek Z-1109 współpracuje z transporterem, dzięki specjalnie zaprojektowanej geometrii tarczy indeksującej, która zbiera pojemniki bezpośrednio z transportera. Główki rozpyłowe wprowadzane są do urządzenia za pomocą prowadnicy ślizgowej bądź za pomocą dedykowanego przenośnika taśmowego wprost ze współpracującego sortera wibracyjnego.



ZIGLER

AEROSOL & FILLING TECHNOLOGY



Parametry produkcyjne

Wydajność: 3000 - 3600 sztuk / godzinę (50 - 60 sztuk / minutę)

Średnica pojemników: $\varnothing 35$ mm - $\varnothing 66$ mm (przy użyciu wymiennego wyposażenia)

Wysokość pojemników: 125 mm – 370 mm

Gabaryty i masa

Szerokość: 1255 mm

Długość: 1200 mm

Wysokość: 2000 mm

Masa: ~310 kg

Zasilanie

Rodzaj zasilania: Sprężone powietrze

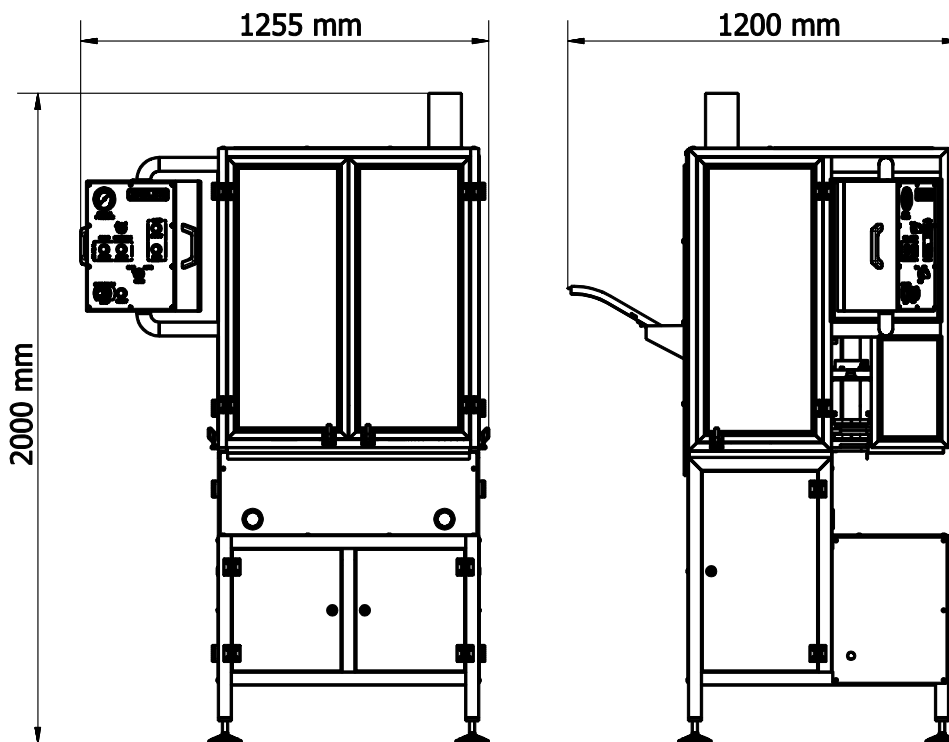
Ciśnienie zasilania: $0,8 \div 1,0$ MPa ($8 \div 10$ bar)

powietrzem:

Zużycie powietrza: ~10 m³/h

Przyłącze powietrza: Gwint zewnętrzny G $\frac{1}{2}$ ''

Jakość sprężonego powietrza: IV klasa zgodnie z normą ISO 8573-1 dla temp. $15 \div 35$ °C



 ZIGLER POLSKA Sp. z o.o.

ul. Braci Gutmanów 7

43-600 Jaworzno

POLAND

 +48 32 616 36 70

 biuro@zigler.pl

zigler@zigler.pl

 www.zigler.pl

VAT UE: PL6772294223

REGON: 120491798

KRS: KRS nr 0000032816

Sąd Rejonowy Katowice-Wschód
w Katowicach

BANK ACC.

ING BANK ŚLĄSKI

PLN 56 1050 1360 1000 0090 3033 8132

EUR 94 1050 1360 1000 0024 0995 9893

SWIFT: INGBPLPW