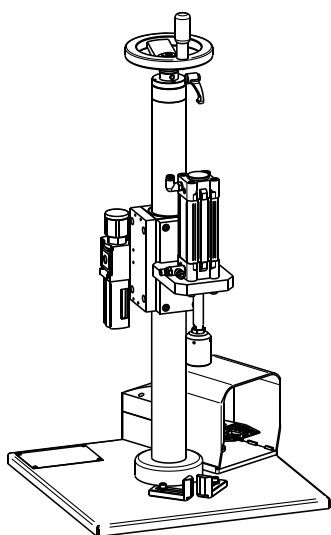


## PÓŁAUTOMAT OSADZAJĄCY PIERŚCIENIE TYP: Z-2005



Urządzenie służy do precyzyjnego osadzania pierścieni ozdobnych (collar) na butelkach szklanych. Urządzenie zaprojektowane i zbudowane jest w sposób zapewniający płynną pracę oraz precyzyjną regulację osadzania. Różne rodzaje oraz kształty głowicy osadzającej precyzyjnie dostosowanej do średnicy atomizera zapobiegają niszczeniu atomizerów oraz butelek.





## Parametry produkcyjne:

Wydajność: ~600 - 1800 szt/h (10 - 30 szt/min).

Maksymalna wydajność zależy od geometrii kołnierzy, organizacji pracy na linii technologicznej i doświadczenia operatora

Średnice pierścieni: Zależne od zainstalowanej głowicy. W założeniu jedna głowica obsługuje jedną średnicę pierścienia.

Wysokość butelek: ~50 ÷ 300 mm

## Gabaryty i masa:

Szerokość: 400 mm

Długość: 400 mm

Wysokość: 815 mm

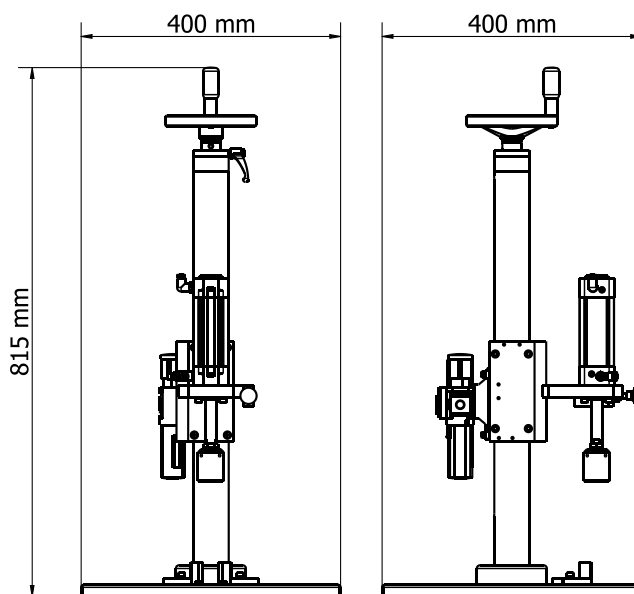
Masa: ~43 kg

## Parametry zasilania:

Wymagane ciśnienie zasilania: 0,8 ÷ 1,0 MPa (8 ÷ 10 bar)

Zużycie powietrza: 0,75 litra/cykl

Jakość sprężonego powietrza: IV KLASA wg normy ISO 8573-1 dla temp. 15÷35°C



**ZIGLER POLSKA Sp. z o.o.**

ul. Braci Gutmanów 7  
43-600 Jaworzno  
POLAND

+48 32 616 36 70

biuro@zigler.pl

zigler@zigler.pl

www.zigler.pl

VAT UE: PL6772294223

REGON: 120491798

KRS: KRS nr 0000032816

Sąd Rejonowy Katowice-Wschód  
w Katowicach

BANK ACC.

ING BANK ŚLĄSKI

PLN 56 1050 1360 1000 0090 3033 8132

EUR 94 1050 1360 1000 0024 0995 9893

SWIFT: INGBPLPW