

ROTACYJNA OSADZARKA GŁÓWEK TYP: Z-1481

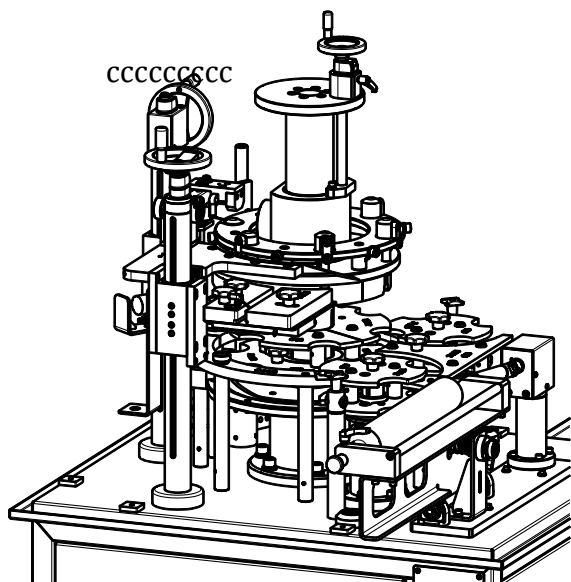


Osadzarka Główek Z-1481 to maszyna przeznaczona do przeprowadzenia jednego z ostatnich etapów procesu produkcji aerozolu - umieszczenia główki rozpyłowej na zaworze aerozolowym. Osadzarka główek Z-1481 współpracuje z transporterem. Znamionowa wydajność urządzenia wynosi do 120 szt./minutę. Wszystkie cykle robocze odbywają się w czasie ciągłego (bezpostojowego) ruchu rotacyjnego wymuszanego elektrycznym układem napędowym.



ZIGLER

AEROSOL & FILLING TECHNOLOGY



Parametry produkcyjne

Wydajność: 120 sztuk / min

Średnica pojemników: $\varnothing 35 \text{ mm} \div \varnothing 66 \text{ mm}$

Gabaryty i masa

Szerokość: 1820 mm

Długość: 1130 mm

Wysokość: 2100 mm

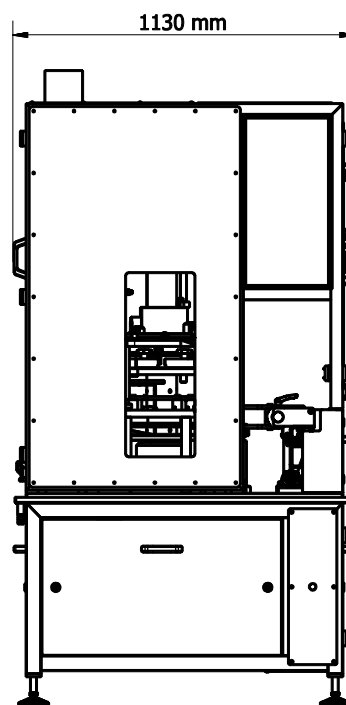
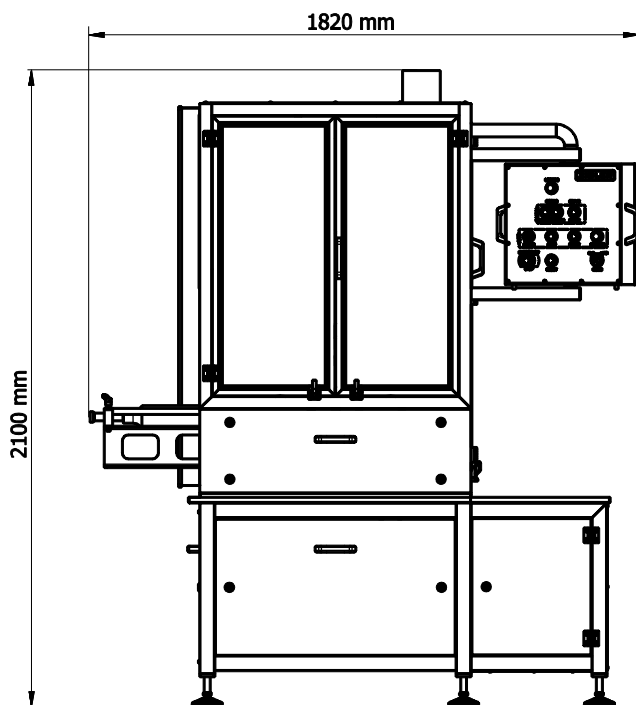
Masa: ~900 kg

Zasilanie

Rodzaj zasilania: Elektryczne

Napięcie zasilania: 3x230V AC, 50Hz

Moc: 0,75 kW



ZIGLER POLSKA Sp. z o.o.

ul. Braci Gutmanów 7

43-600 Jaworzno

POLAND

+48 32 616 36 70

biuro@zigler.pl

zigler@zigler.pl

www.zigler.pl

VAT UE: PL6772294223

REGON: 120491798

KRS: KRS nr 0000032816

Sąd Rejonowy Katowice-Wschód
w Katowicach

BANK ACC.

ING BANK ŚLĄSKI

PLN 56 1050 1360 1000 0090 3033 8132

EUR 94 1050 1360 1000 0024 0995 9893

SWIFT: INGBPLPW