

## STÓŁ PODAWCZY TYP: Z-5204



Stół Podawczy typu Z-5204 jest wejściowym urządzeniem linii technologicznej do produkcji wyrobów aerozolowych. Podstawowym zadaniem stołu podawczego jest dostarczanie do pozostałych maszyn, w sposób ciągły, pustych pojemników zgodnie z zapotrzebowaniem linii produkcyjnej. Stół został wyposażony w układ zapobiegający klinowaniu się pojemników w segmencie wyjściowym stołu.



## Wymiary i waga:

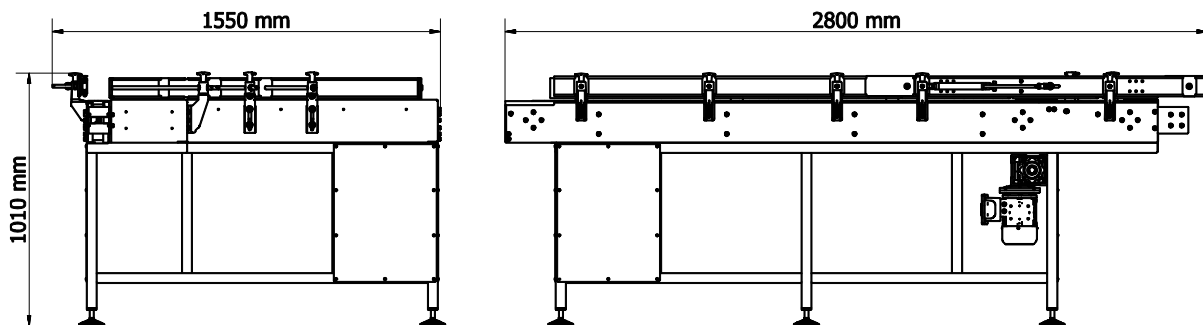
Szerokość:	1550 mm
Wysokość:	2800 mm
Poziom powierzchni łańcucha:	900 mm
Wysokość całkowita:	1010 ( $\pm$ 50 mm regulacji)
Pojemność obszaru podawania:	~430 szt. (pojemniki $\varnothing$ 66mm)
Szerokość obszaru podawania:	1320 mm
Waga:	~296 kg

## Układ napędowy:

Moc silnika:	0.37 kW
Obroty:	1370 rpm

## Zasilanie:

Rodzaj zasilania:	Elektryczne, pneumatyczne
Napięcie zasilania:	3x230V AC, 50Hz
Moc:	0.37 kW
Ciśnienie zasilania:	8 - 10 bar (0.8 - 1.0 MPa)
Zużycie powietrza:	2.5 m <sup>3</sup> /h



**ZIGLER POLSKA Sp. z o.o.**

ul. Braci Gutmanów 7  
43-600 Jaworzno  
POLAND

+48 32 616 36 70

biuro@zigler.pl

zigler@zigler.pl

www.zigler.pl

VAT UE: PL6772294223

REGON: 120491798

KRS: KRS nr 0000032816

Sąd Rejonowy Katowice-Wschód  
w Katowicach

**BANK ACC.**

**ING BANK ŚLĄSKI**

PLN 56 1050 1360 1000 0090 3033 8132

EUR 94 1050 1360 1000 0024 0995 9893

SWIFT: INGBPLPW