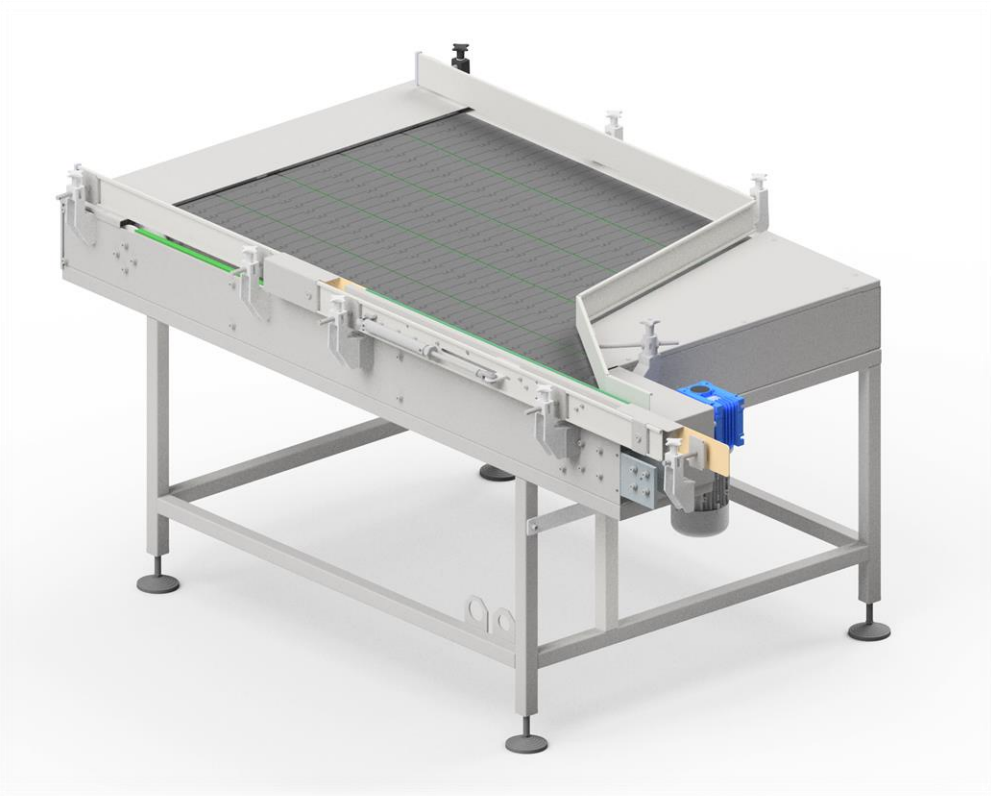
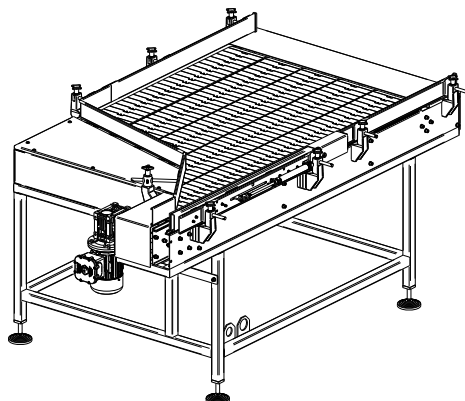


STÓŁ PODAWCZY TYP Z-5200



Stół Podawczy typu Z-5200 jest wejściowym urządzeniem linii technologicznej do produkcji wyrobów aerozolowych. Podstawowym zadaniem stołu podawczego jest dostarczanie, w sposób ciągły, pustych pojemników zgodnie z zapotrzebowaniem linii produkcyjnej. Stół został wyposażony w ruchomą barierkę zapobiegającą klinowaniu się pojemników przy wyjeździe na transporter taśmowy.





Gabaryty i masa:

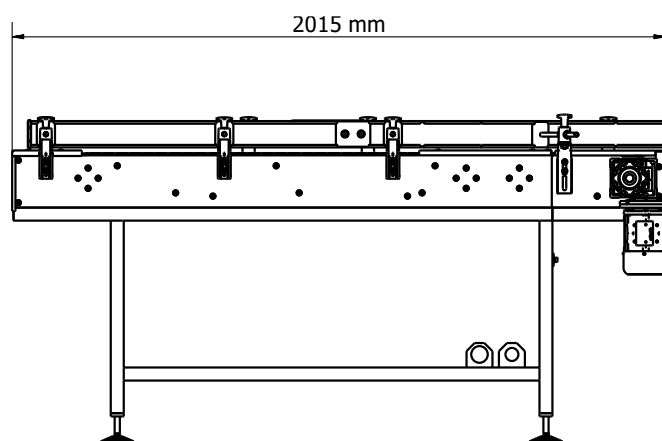
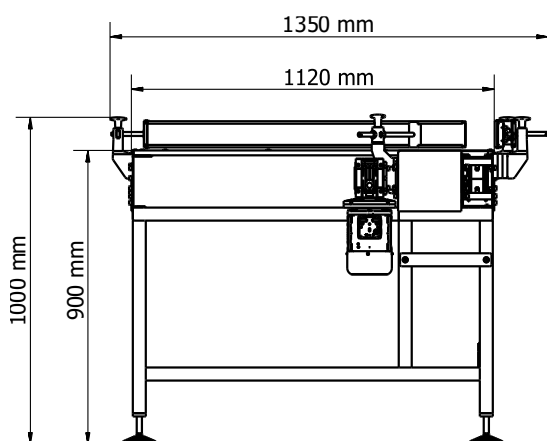
Szerokość:	1300 mm
Długość:	2015 mm
Poziom powierzchni pasa:	900 mm
Wysokość:	1000 ± 50 mm (regulacji)
Pole powierzchni transportowej (dla puszek ø66mm):	~260 szt
Szerokość obszaru podawania:	1035 mm
Masa:	~225 kg

Silnik:

Moc:	0,37 kW
Obroty:	1370 obr./min

Zasilanie:

Rodzaj zasilania:	Elektryczne, pneumatyczne
Napięcie zasilania:	3x230V AC, 50Hz
Moc:	0,37 kW
Wymagane ciśnienie zasilania:	8 - 10 bar (0,8 - 1,0 MPa)
Zużycie powietrza:	2,5 m ³ /h



 **ZIGLER POLSKA Sp. z o.o.**

ul. Braci Gutmanów 7
43-600 Jaworzno
POLAND

 +48 32 616 36 70

 biuro@zigler.pl

zigler@zigler.pl

 www.zigler.pl

VAT UE: PL6772294223

REGON: 120491798

KRS: KRS nr 0000032816

Sąd Rejonowy Katowice-Wschód
w Katowicach

BANK ACC.

ING BANK ŚLĄSKI

PLN 56 1050 1360 1000 0090 3033 8132

EUR 94 1050 1360 1000 0024 0995 9893

SWIFT: INGBPLPW



 **ZIGLER POLSKA Sp. z o.o.**
ul. Braci Gutmanów 7
43-600 Jaworzno
POLAND
 +48 32 616 36 70

 biuro@zigler.pl
zigler@zigler.pl
 www.zigler.pl

VAT UE: PL6772294223
REGON: 120491798
KRS: KRS nr 0000032816
Sąd Rejonowy Katowice-Wschód
w Katowicach

BANK ACC.
ING BANK ŚLĄSKI
PLN 56 1050 1360 1000 0090 3033 8132
EUR 94 1050 1360 1000 0024 0995 9893
SWIFT: INGBPLPW