

SORTER KAP Z ELEWATOREM TYP: Z-6201

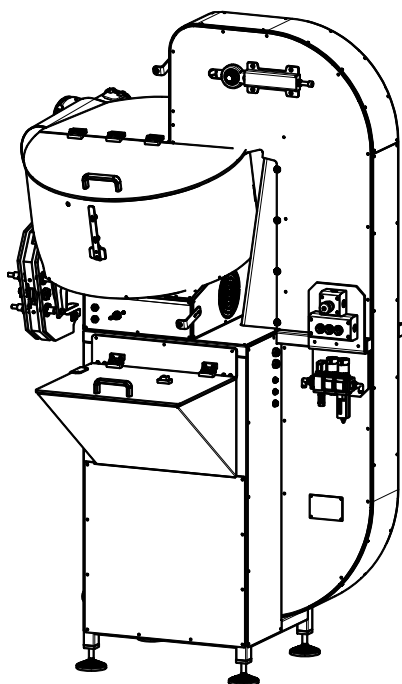


Sorter Kap z ElewATOREM Z-6201 jest urządzeniem przeznaczonym do automatycznego sortowania i podawania w odpowiedniej pozycji kap (nasadek) do Osadzarki Kap Z-1102. Urządzenie jest wyposażone w duży zasobnik podający, elewator transportujący nasadki z zasobnika podającego do zasobnika sortującego oraz sortera, którego zadaniem jest wypozycjonowanie nasadki. Praca urządzenia kontrolowana jest przez czujnik poziomu napełniania zasobnika sortującego. Sorter jest napędzany i sterowany elektrycznie. Dzięki wymiennym tarczom sortującym i prowadnicom możliwe jest stosowanie nasadek aerozolowych o różnych średnicach.



ZIGLER

AEROSOL & FILLING TECHNOLOGY

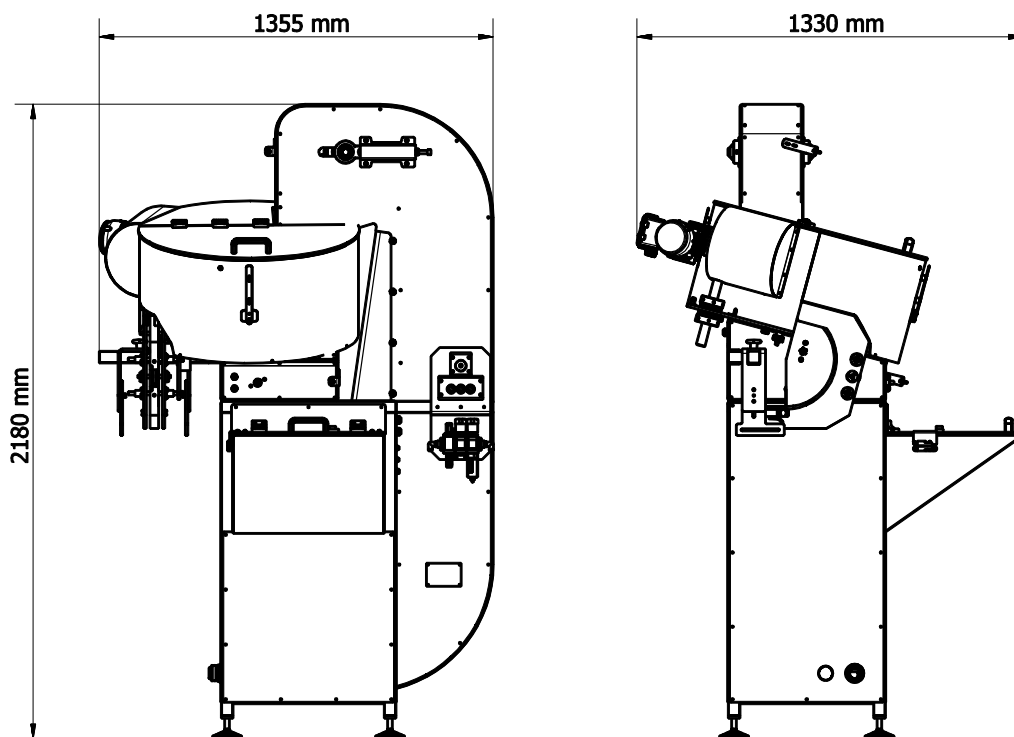


Gabaryty i masa:

Szerokość: 1355 mm
Długość: 1330 mm
Wysokość: 2180 mm
Masa: ~300 kg

Zasilanie:

Rodzaj zasilania: Elektryczne i
pneumatyczne
Napięcie zasilania: 3x230V, 50Hz, 3x400V
Moc: 0,46 kW + 0,37 kW
Ciśnienie zasilania: 8 - 10 bar
Zużycie powietrza: 3m³/h



ZIGLER POLSKA Sp. z o.o.

ul. Braci Gutmanów 7

43-600 Jaworzno

POLAND

+48 32 616 36 70

biuro@zigler.pl

zigler@zigler.pl

www.zigler.pl

VAT UE: PL6772294223

REGON: 120491798

KRS: KRS nr 0000032816

Sąd Rejonowy Katowice-Wschód
w Katowicach

BANK ACC.

ING BANK ŚLĄSKI

PLN 56 1050 1360 1000 0090 3033 8132

EUR 94 1050 1360 1000 0024 0995 9893

SWIFT: INGBPLPW