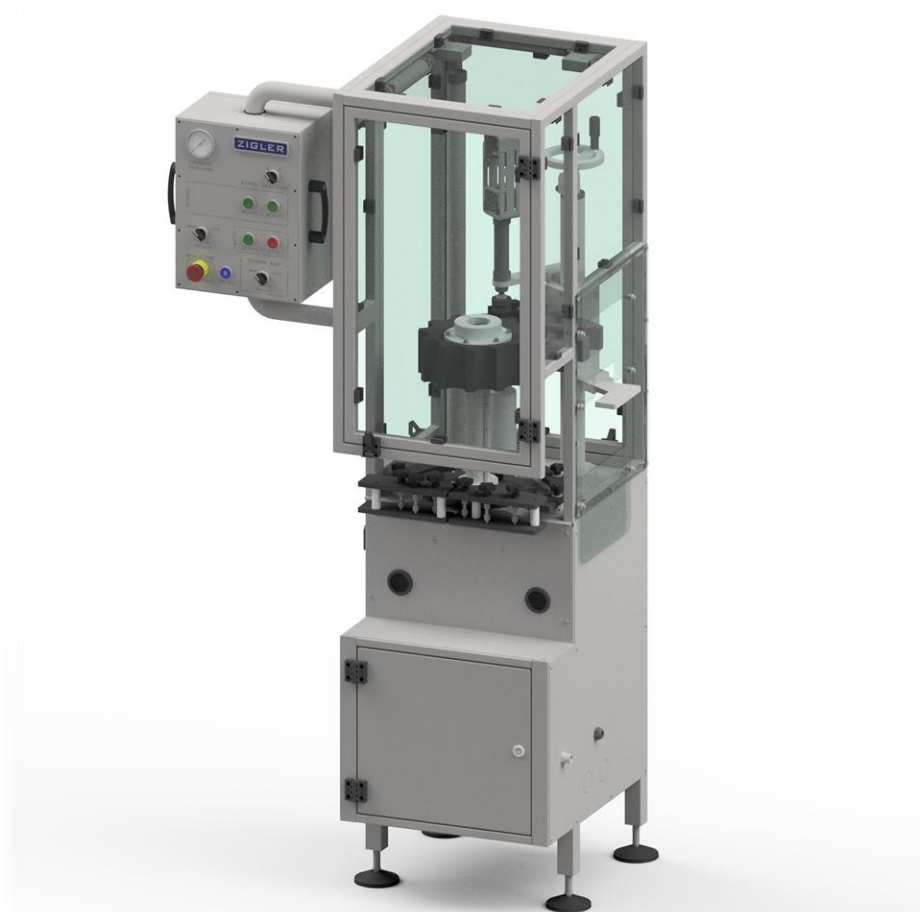


## OSADZARKA KAP TYP: Z-1102

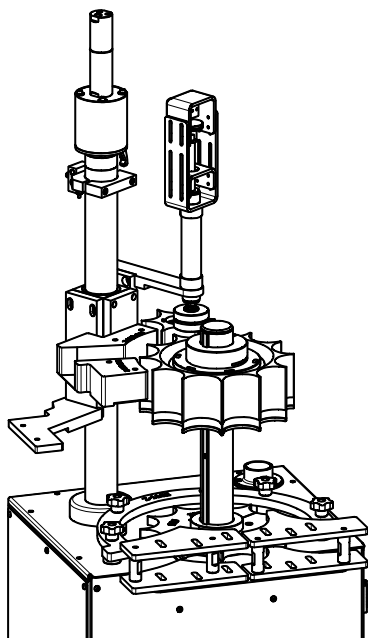


Osadzarka kap Z-1102 to maszyna zaprojektowana do przeprowadzania jednego z ostatnich etapów procesu produkcji aerozolu – nałożenia kapy na zawór aerozolowy. Osadzarka kap Z-1102 jest przeznaczona do użytku z transporterem, dzięki specjalnie zaprojektowanej geometrii tarczy indeksującej, która zbiera pojemniki bezpośrednio z transportera.



# ZIGLER

AEROSOL & FILLING TECHNOLOGY



## Parametry produkcyjne:

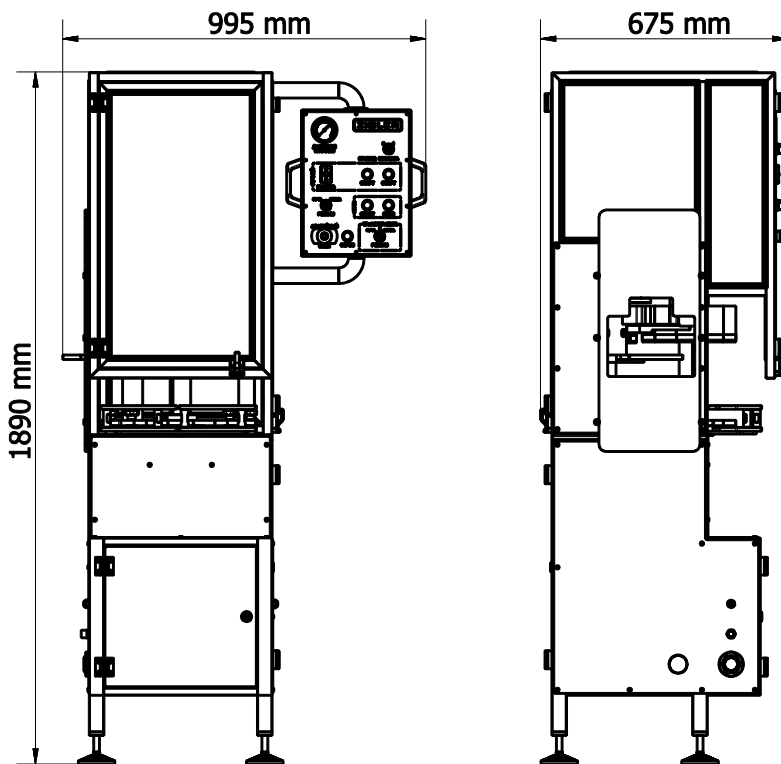
Wydajność:	3000 - 3600 sztuk / godzinę (50 - 60 sztuk / minutę)
Ciśnienie robocze:	0,6 MPa (6 bar)

## Gabaryty i masa:

Szerokość:	995 mm
Długość:	675 mm
Wysokość:	1890 mm
Masa:	~210 kg

## Parametry zasilania:

Rodzaj zasilania	Pneumatyczne
Wymagane ciśnienie zasilania:	0,8 ÷ 1,0 MPa (8 ÷ 10 bar)
Zużycie powietrza	7 m <sup>3</sup> /h
Jakość sprężonego powietrza:	IV klasa (zgodnie z ISO 8573-1) dla temperatur 15 ÷ 35 ° C



**ZIGLER POLSKA Sp. z o.o.**

ul. Braci Gutmanów 7  
43-600 Jaworzno  
POLAND

+48 32 616 36 70

biuro@zigler.pl

zigler@zigler.pl

www.zigler.pl

VAT UE: PL6772294223

REGON: 120491798

KRS: KRS nr 0000032816

Sąd Rejonowy Katowice-Wschód  
w Katowicach

BANK ACC.

ING BANK ŚLĄSKI

PLN 56 1050 1360 1000 0090 3033 8132

EUR 94 1050 1360 1000 0024 0995 9893

SWIFT: INGBPLPW